

GAPID

SENSOR



Sensore
ANTISCAVALCAMENTO
ANTISFONDAMENTO



“Senza Fili”
a Batterie
Basso Assorbimento

 **POLITEC**



Selettore di funzioni base



GAPID è un sensore MEMS, che sfruttando le capacità di un accelerometro triassiale è in grado di discriminare e/o rilevare ogni tipo di vibrazione o spostamento, fornendo la migliore protezione per moltissime superfici di applicazione. Completo di 6 funzioni preset e 3 funzioni di autoapprendimento, tamper anti-rimozione del coperchio, contenitore anti-urto IP66 e alimentazione a batteria o 8-30Vcc, GAPID, rappresenta la più moderna evoluzione ed innovazione nel campo delle protezioni perimetrali.

Sensore Stand Alone / Tutto in uno
per la protezione singola "senza fili"

APPLICAZIONI

Gapid è un sensore adatto per applicazioni su:

- Reti e recinzioni
- Grigliati e grate
- Cancelli e cancelletti
- Inferriate
- Muro
- Vetrate
- Box e portoni

FUNZIONALITA'

Raggio di azione fino a 15mq
Dispositivo di analisi e regolazioni integrato
Buzzer e Led per la regolazione e la taratura
Uscita allarme e relè (contatto pulito)



- sensibile



+ sensibile

Per applicazioni su

1 Griglia Metallica Leggera

2 Griglia Rigida/Spessa

3 Rete a maglie non elettrosaldate

4 Rete Rigida-Elettrosaldata

5 Muro/Inferriate - Antisfondamento

6 Vetrate

AUTOAPPRENDIMENTO

7 Autoapprendimento per allarme

8 Autoapprendimento per disqualifica

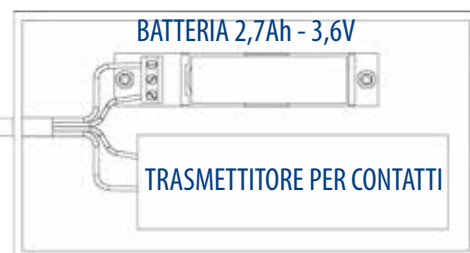
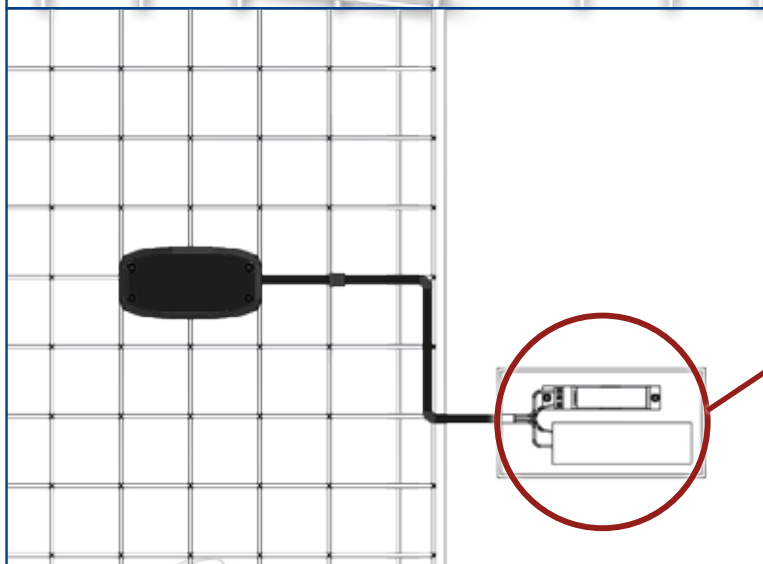
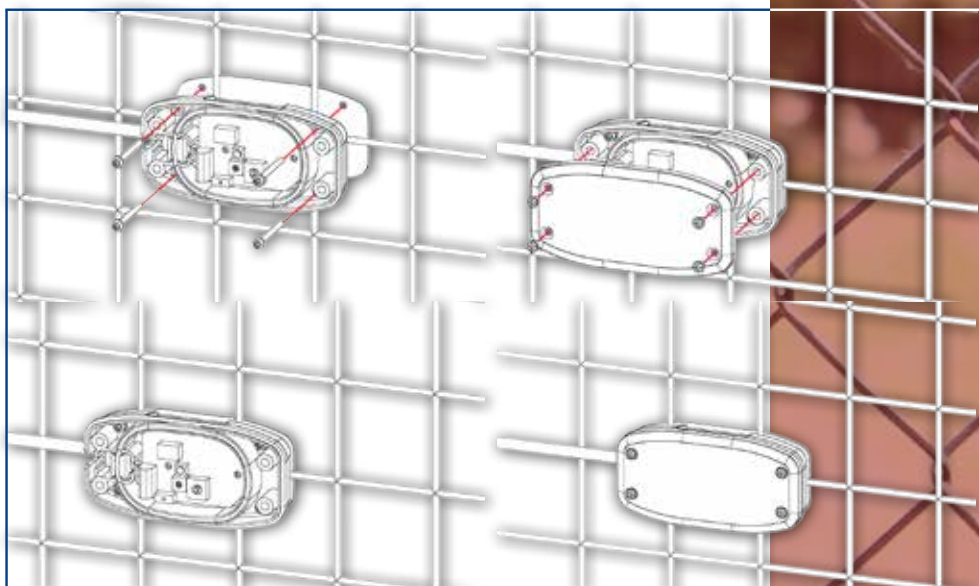
9 Autoapprendimento per vibrazione spontanea

RESET

0 Reset

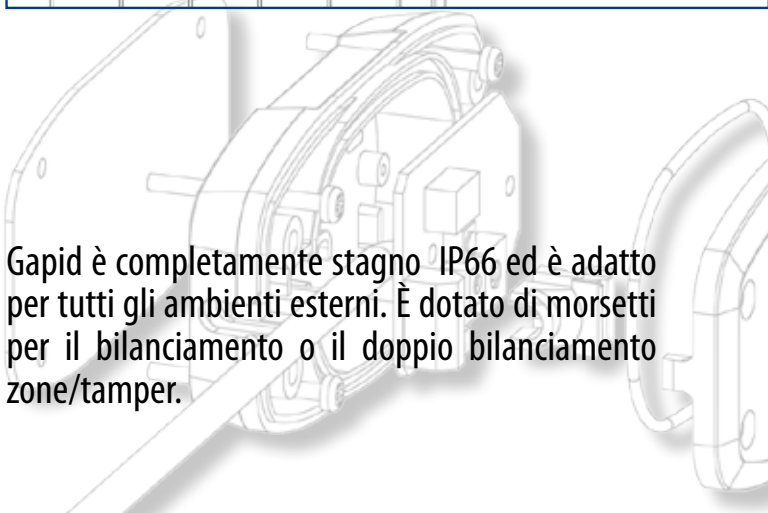


Gapid è formato da una solida placca in acciaio posteriore ed un corpo in policarbonato resistente, il tutto fornito di viti. Il cavo di collegamento da 2m, 4m o 6m è schermato e resistente ai raggi UV. Gapid è dotato di tamper antiapertura e di un trimmer per la regolazione della sensibilità.



**SCATOLA
DI DERIVAZIONE**

Gapid è completamente stagno IP66 ed è adatto per tutti gli ambienti esterni. È dotato di morsetti per il bilanciamento o il doppio bilanciamento zone/tamper.



CARATTERISTICHE TECNICHE

• SENSORE •

AREA MASSIMA DI COPERTURA	3x5m (dimensione massima pannello con sensore installato nel mezzo)
TARATURA E PROGRAMMAZIONE	ON BOARD
3 FUNZIONI DI AUTOAPPRENDIMENTO	
6 FUNZIONI DI APPLICAZIONE STANDARD	
SALVATAGGIO AUTOMATICO DEL SET-UP DI PROGRAMMAZIONE	

• ALIMENTAZIONI •

ALIMENTAZIONE	3,6V (batteria) o 8 - 30Vcc
AUTONOMIA	3 anni con batteria 3,6V - 2,7Ah (batteria opzionale)
CONSUMO	A riposo 0,05 mA / in allarme 0,8 mA

• USCITE •

USCITA BATTERIA SCARICA	Open collector negativo
USCITA ALLARME	NC
USCITA TAMPER	NC

• CARATTERISTICHE MECCANICHE •

DIMENSIONI	102x52x19mm
TEMPERATURA DI ESERCIZIO	-40° / +80°
MATERIALE	Polycarbonato nero antigraffio, resistente agli UV
GRADO DI PROTEZIONE	IP66

• CARATTERISTICHE CAVO •

3 LUNGHEZZE DI CAVO DIFFERENTI	2m - 4m - 6m
CAVO	Anti-rosicchio e calpestabile, adatto ad uso outdoor diametro 6mm

• MONTAGGIO E GARANZIA •

KIT DI MONTAGGIO INCLUSO CON STAFFA METALLICA E VITI

GARANZIA TOTALE 2 ANNI



Via Adda 66/68 - 20882 BELLUSCO (MB) - Italy
Tel. +39.039.6883019 - Fax +39.039.6200471
www.politecsrl.it - info@politecsrl.it