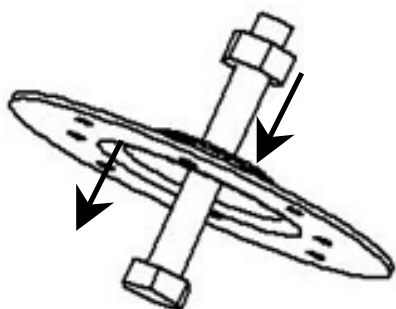


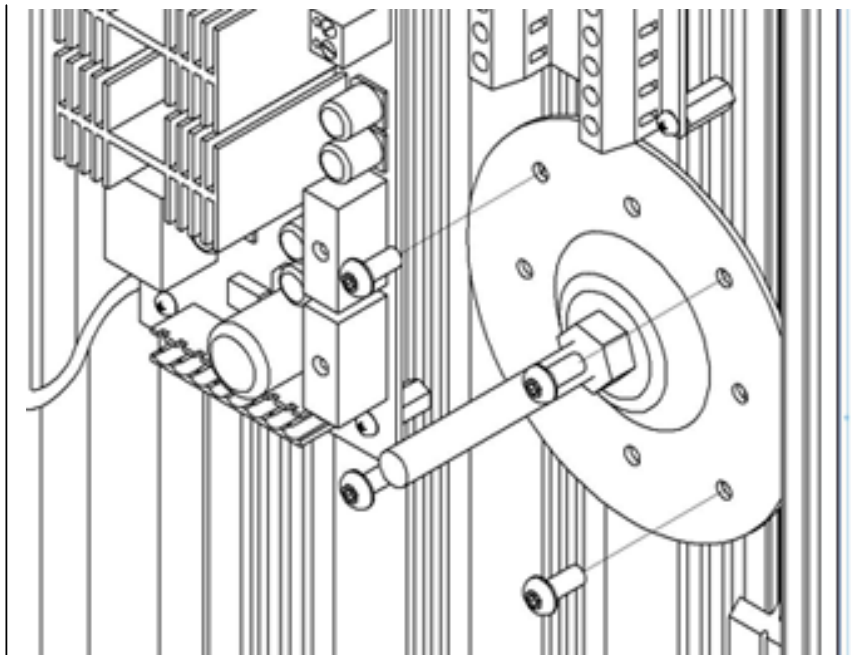
Montaggio Trasformatore MANA

Kit Composto da:

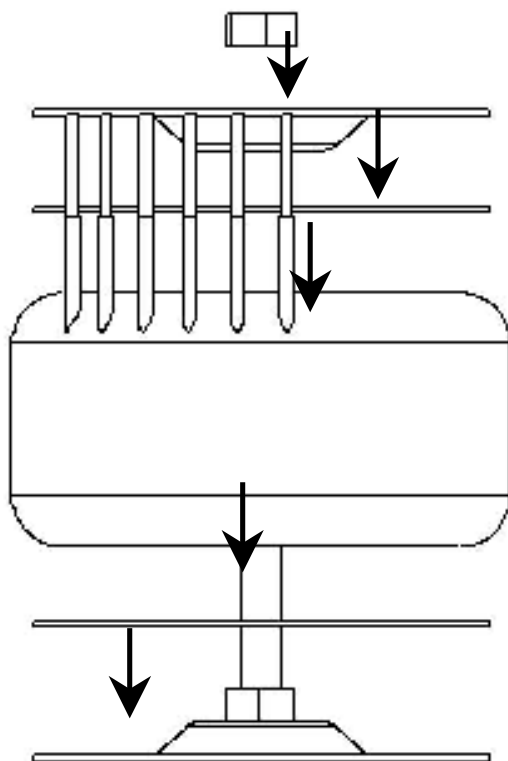
- 1 X Trasformatore da 160Va a 2 uscite.
- 1 X vite 8X60
- 2 X dado M8
- 1 X piastra forata
- 1 X piastra
- 2 X guaina nera isolante
- 4 X vite di ancoraggio a barriera



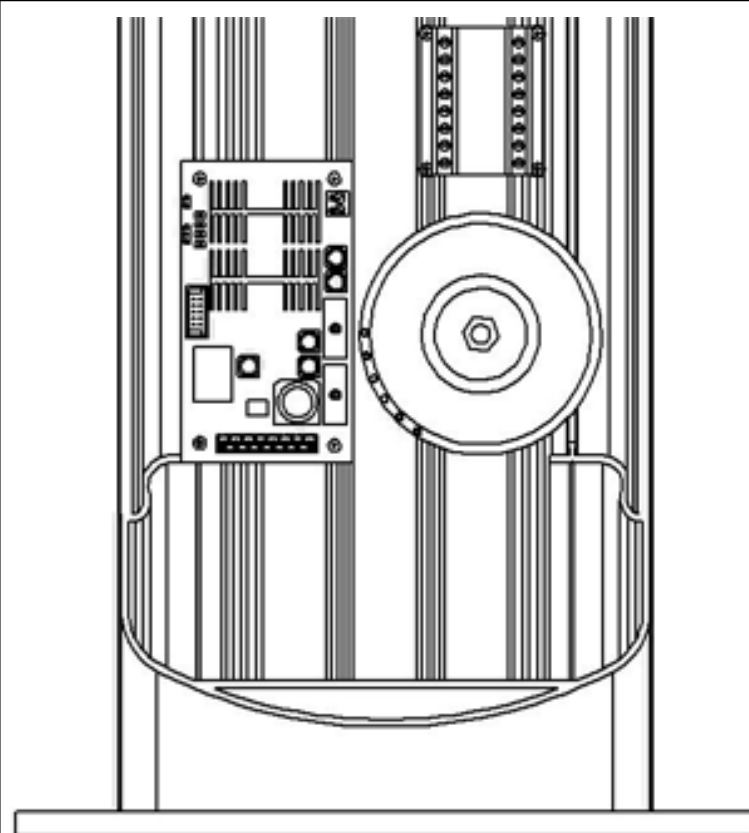
Passare la vite da 60mm come indicato in figura nella piastra forata ed avvitare il bullone di blocco.



Posizionare la piastra nell'intercapedine appositamente lasciata in maniera da poter avvitare agevolmente le viti di fissaggio alla colonna ed aver spazio a sufficienza per la batteria. Avvitare le 4 viti di fissaggio.



Inserire il la guaina, trasformatore poi di nuovo la guaina e la piastra e fissare il tutto con il dado di fissaggio. Seguire poi le istruzioni di cablaggio sul manuale.



Posizionamento consigliato in barriera.



Via Adda 66/68 – 20040 –Bellusco (Mi) – Italy
Tel. + 39.039.6883019 r.a. – fax + 39.039.6200471
www.politecsrl.it